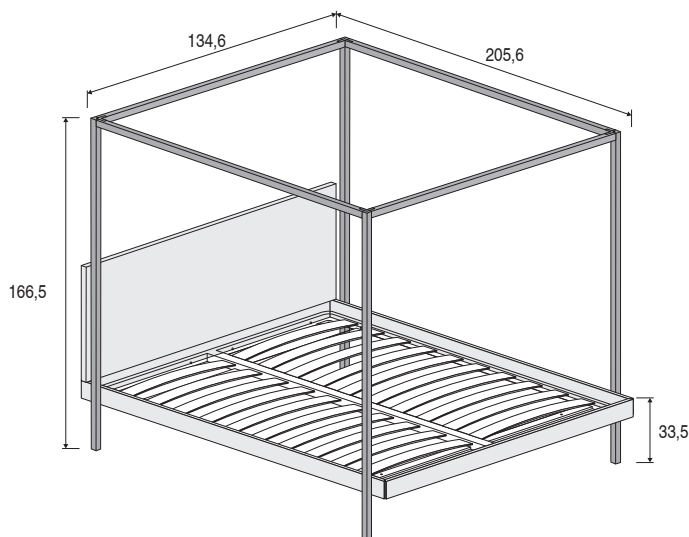


LETTO A BALDACCHINO / CANOPY BED



SCHEDA PRODOTTO / PRODUCT SHEET

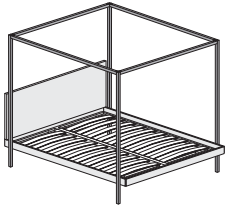
COMPONENTI COMPONENTS	SPESS. THICK.	MATERIALI MATERIALS
Struttura metallica: Metal Structure:		Tubo in metallo verniciato Metal Grey o laccato opaco (con maggiorazione) con sezione 4x4 cm. Metal pipe painted in Metal Grey or Matt lacquered (with extra costs) with 4x4 cm section.
Giroletto: Bedframe:		Pannello di legno a basso contenuto di formaldeide, nobilitato o laccato opaco con lavorazione a 45° in corrispondenza degli angoli. Matt lacquered or Melamine wooden panel with low containing of formaldehyde, with working at 45° in correspondence of the corners.
Rete: Net:		Strutturale, realizzata con profilo in metallo curvato sez. 3x4 cm, verniciato a polveri atossiche. Doghe da 6,8 cm curvate, in multistrato di faggio, inserite su apposite guaine silenziate Structural, realized with curved metal profile sec. 3x4 cm, painted with non-toxic powder. L. 6,8 cm shaped slats, in beech plywood, inserted on special silent sheaths.
Finiture: Finishes:		Nobilitato Laccato Opaco





LETTO A BALDACCHINO / CANOPY BED

NOTE: / NOTES:

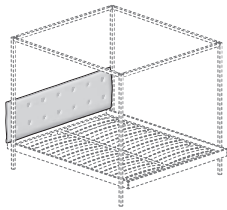
- Letti **COMPLETI** di rete a doghe. Materasso **ESCLUSO**.
*Beds **WITH** slats net. Mattress **EXCLUDED**.*



Per materasso <i>For mattress</i>	Larghezza <i>Length</i>	Altezza <i>Height</i>	Profondità <i>Depth</i>	Fuori misura <i>Outsized</i>
120 x 200	134,6	166,5	205,6	<div style="display: flex; justify-content: space-around;"> <div style="text-align: center;">  SI YES </div> <div style="text-align: center;">  NO NO </div> </div>

ACCESSORI / ACCESSORIES

Trapuntino per testata Duse 120 / Quilt for Duse headboard 120



COMPONENTI

COMPONENTS

MATERIALI

MATERIALS

Rivestimento:
Covering: In tessuto o ecopelle completamente sfoderabile.
in fabric or in eco-leather completely removable.

Tessuto:
Fabric: Per tessuti disponibili [Clicca qui.](#)
For available fabrics [Click here](#)

Imbottitura:
Padding: In ovatta di poliestere.
With polyester wadding

CONSUMO TESSUTO in metri lineari (rotolo h.140 cm)

FABRIC USE in lineal meters (roll h.140 cm)

2,5 m